

По вопросам продаж и поддержки обращайтесь:
Волгоград(844)278-03-48; Воронеж(473)204-51-73; Екатеринбург(343)384-55-89; Казань(843)206-01-48;
Краснодар(861)203-40-90; Красноярск(391)204-63-61; Москва(495)268-04-70; Нижний Новгород(831)429-08-12;
Новосибирск(383)227-86-73; Ростов-на-Дону(863)308-18-15; Самара(846)206-03-16;
Санкт-Петербург(812)309-46-40; Саратов(845)249-38-78; Уфа(347)229-48-12
Единый адрес: btr@nt-rt.ru

www.betar.nt-rt.ru

Счётчики воды бытовые: СХВ-15, СГВ-15



Счетчики предназначены для измерения объема холодной и горячей питьевой воды, протекающей по трубопроводу при температуре от плюс 5°C до плюс 40 °C для счетчиков холодной воды (СХВ) и от плюс 5°C до плюс 90 °C для счетчиков горячей воды (СГВ) при давлении не более 1,0 МПа (10 кгс/см²).

По заказу потребителя в счетчик устанавливается запорный обратный клапан, который препятствует перетоку воды в обратном направлении.

Счетчики зарегистрированы в Государственном реестре средств измерений Российской Федерации.

Все материалы, используемые при изготовлении счетчиков разрешены к применению Министерством Здравоохранения Российской Федерации.

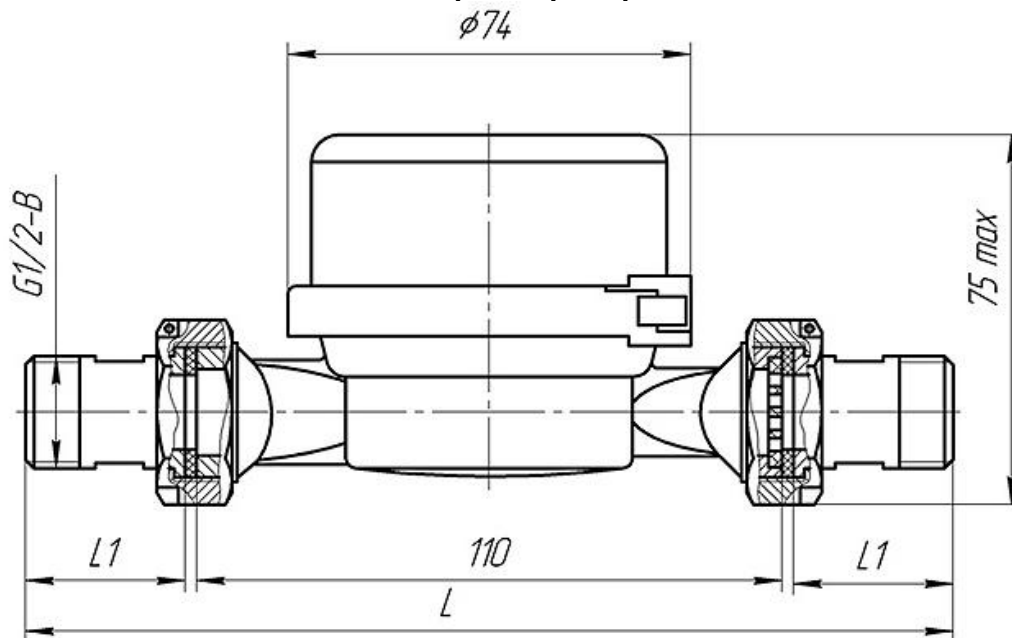
Гарантийный срок 6 лет

Межповерочный интервал - 6 лет

Основные параметры:

Наименование параметра	Значение
Диаметр условного прохода Ду [мм]	15
Номинальный расход воды [м ³ /ч]	1,5
Порог чувствительности, не более [м ³ /ч]	0,015
Длина счетчика со штуцерами, L1 [мм]	172
Обозначение присоединительных размеров	
счетчика	G ¾
штуцеров	G ½
Масса без комплекта монтажных частей, не более [кг]	0,5

Чертеж прибора:



L, MM	$L1, \text{MM}$
172	30
182	35

По вопросам продаж и поддержки обращайтесь:

Волгоград(844)278-03-48; Воронеж(473)204-51-73; Екатеринбург(343)384-55-89; Казань(843)206-01-48;
Краснодар(861)203-40-90; Красноярск(391)204-63-61; Москва(495)268-04-70; Нижний Новгород(831)429-08-12;
Новосибирск(383)227-86-73; Ростов-на-Дону(863)308-18-15; Самара(846)206-03-16;
Санкт-Петербург(812)309-46-40; Саратов(845)249-38-78; Уфа(347)229-48-12
Единый адрес: btr@nt-rt.ru