

Алматы (7273)495-231
Ангарск (3955)60-70-56
Архангельск (8182)63-90-72
Астрахань (8512)99-46-04
Барнаул (3852)73-04-60
Белгород (4722)40-23-64
Благовещенск (4162)22-76-07
Брянск (4832)59-03-52
Владивосток (423)249-28-31
Владикавказ (8672)28-90-48
Владимир (4922)49-43-18
Волгоград (844)278-03-48
Вологда (8172)26-41-59
Воронеж (473)204-51-73
Екатеринбург (343)384-55-89
Иваново (4932)77-34-06
Ижевск (3412)26-03-58
Иркутск (395)279-98-46
Казань (843)206-01-48

Калининград (4012)72-03-81
Калуга (4842)92-23-67
Кемерово (3842)65-04-62
Киров (8332)68-02-04
Коломна (4966)23-41-49
Кострома (4942)77-07-48
Краснодар (861)203-40-90
Красноярск (391)204-63-61
Курган (3522)50-90-47
Курск (4712)77-13-04
Липецк (4742)52-20-81
Магнитогорск (3519)55-03-13
Москва (495)268-04-70
Мурманск (8152)59-64-93
Набережные Челны (8552)20-53-41
Нижний Новгород (831)429-08-12
Новокузнецк (3843)20-46-81
Новосибирск (383)227-86-73
Ноябрьск (3496)41-32-12

Омск (3812)21-46-40
Орел (4862)44-53-42
Оренбург (3532)37-68-04
Пенза (8412)22-31-16
Пермь (342)205-81-47
Петрозаводск (8142)55-98-37
Псков (8112)59-10-37
Ростов-на-Дону (863)308-18-15
Рязань (4912)46-61-64
Самара (846)206-03-16
Санкт-Петербург (812)309-46-40
Саранск (8342)22-96-24
Саратов (845)249-38-78
Севастополь (8692)22-31-93
Симферополь (3652)67-13-56
Смоленск (4812)29-41-54
Сочи (862)225-72-31
Ставрополь (8652)20-65-13
Сургут (3462)77-98-35

Сыктывкар (8212)25-95-17
Тамбов (4752)50-40-97
Тверь (4822)63-31-35
Тольятти (8482)63-91-07
Томск (3822)98-41-53
Тула (4872)33-79-87
Тюмень (3452)66-21-18
Улан-Удэ (3012)59-97-51
Ульяновск (8422)24-23-59
Уфа (347)229-48-12
Хабаровск (4212)92-98-04
Чебоксары (8352)28-53-07
Челябинск (351)202-03-61
Череповец (8202)49-02-64
Чита (3022)38-34-83
Якутск (4112)23-90-97
Ярославль (4852)69-52-93

Россия +7(495)268-04-70

Казахстан +7(7172)727-132

Киргизия +996(312)96-26-47

<https://betar.nt-rt.ru/> || btr@nt-rt.ru

ОПИСАНИЕ ТИПА СРЕДСТВА ИЗМЕРЕНИЙ НА СЧЕТЧИКИ ВОДЫ ПРОМЫШЛЕННЫЕ СВМТ



Счётчик воды промышленный: СВМ Т-50



Счетчики турбинные холодной и горячей воды СВМТ-50 предназначены для измерения объемов питьевой воды по СанПиН 2.1.4.1074-2001, протекающей в системах холодного и горячего водоснабжения при температуре от плюс 5 до плюс 90 °С и давлении до 1,0 МПа (10 кгс/см²).

Счетчики имеют индикаторное устройство с роликовыми и стрелочными указателями, показывающими измеренный объем в кубических метрах и долях кубического метра.

Конструкция приборов соответствует требованиям российских и международных стандартов.

Счетчики воды СВМТ-50 нечувствительны к внешнему магнитному полю, универсальны в применении, так как для холодной и горячей воды в счетчиках используются одни и те же материалы.

Приборы соответствуют метрологическому классу В, допускается только горизонтальная установка. Конструкция проливной части имеет повышенную износостойкость. Все материалы допущены к контакту с питьевой водой.

Счетчики зарегистрированы в Государственном реестре средств измерений Российской Федерации.

Гарантийный срок эксплуатации 18 месяцев.

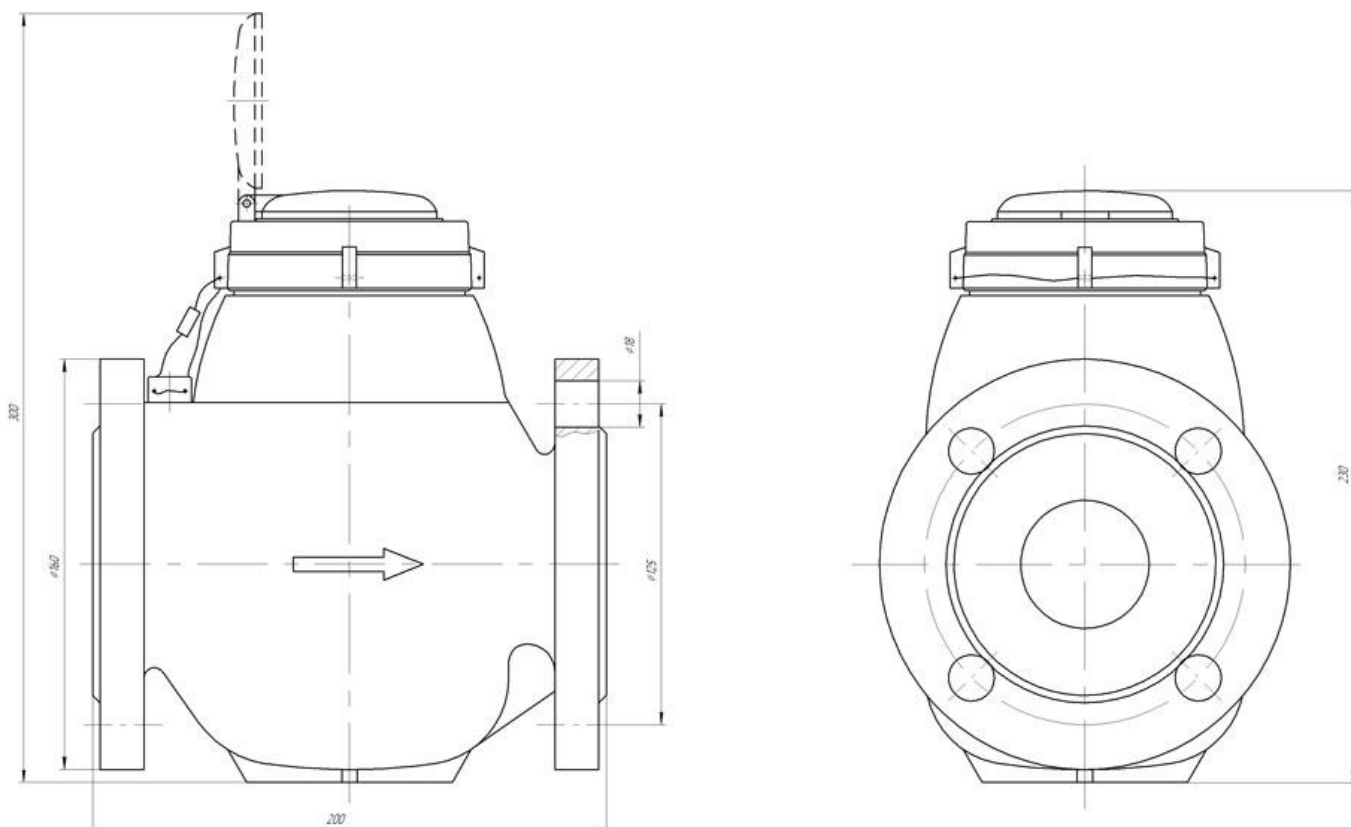
Межповерочный интервал:

при установке счетчиков на холодную воду – 6 лет; при установке счетчиков на горячую воду – 4 года.

Основные параметры:

Наименование параметра	Значение
Диаметр условного прохода Ду [мм]	50
Расход воды [м3/ч]	
минимальный q_{min}	0,45
переходный q_t	1,2
номинальный q_n	15
максимальный q_{max}	30,0
Порог чувствительности, не более [м3/ч]	0,22
Пределы допускаемой относительной погрешности счетчиков [%] (при выпуске из производства и после ремонта)	
в диапазоне расходов от q_{min} до q_t	5
в диапазоне расходов от q_t до q_{max}	2
Потеря давления при наибольшем расходе воды, не более [Мпа]	0,1
Максимальный объем воды [м3]	
за сутки	375
за месяц	11250
Емкость индикаторного устройства	999999
Минимальная цена деления индикаторного устройства	0,0005
Длина счетчика, L [мм]	200
Высота, не более [мм]	230
Ширина, не более [мм]	160
Масса, не более [кг]	10,5
Средний срок службы счетчиков, лет	9

Чертеж изделия:



По вопросам продаж и поддержки обращайтесь:

Алматы (7273)495-231
Ангарск (3955)60-70-56
Архангельск (8182)63-90-72
Астрахань (8512)99-46-04
Барнаул (3852)73-04-60
Белгород (4722)40-23-64
Благовещенск (4162)22-76-07
Брянск (4832)59-03-52
Владивосток (423)249-28-31
Владикавказ (8672)28-90-48
Владимир (4922)49-43-18
Волгоград (844)278-03-48
Вологда (8172)26-41-59
Воронеж (473)204-51-73
Екатеринбург (343)384-55-89
Иваново (4932)77-34-06
Ижевск (3412)26-03-58
Иркутск (395)279-98-46
Казань (843)206-01-48

Калининград (4012)72-03-81
Калуга (4842)92-23-67
Кемерово (3842)65-04-62
Киров (8332)68-02-04
Коломна (4966)23-41-49
Кострома (4942)77-07-48
Краснодар (861)203-40-90
Красноярск (391)204-63-61
Курган (3522)50-90-47
Курск (4712)77-13-04
Липецк (4742)52-20-81
Магнитогорск (3519)55-03-13
Москва (495)268-04-70
Мурманск (8152)59-64-93
Набережные Челны (8552)20-53-41
Нижний Новгород (831)429-08-12
Новокузнецк (3843)20-46-81
Новосибирск (383)227-86-73
Ноябрьск (3496)41-32-12

Омск (3812)21-46-40
Орел (4862)44-53-42
Оренбург (3532)37-68-04
Пенза (8412)22-31-16
Пермь (342)205-81-47
Петрозаводск (8142)55-98-37
Псков (8112)59-10-37
Ростов-на-Дону (863)308-18-15
Рязань (4912)46-61-64
Самара (846)206-03-16
Санкт-Петербург (812)309-46-40
Саранск (8342)22-96-24
Саратов (845)249-38-78
Севастополь (8692)22-31-93
Симферополь (3652)67-13-56
Смоленск (4812)29-41-54
Сочи (862)225-72-31
Ставрополь (8652)20-65-13
Сургут (3462)77-98-35

Сыктывкар (8212)25-95-17
Тамбов (4752)50-40-97
Тверь (4822)63-31-35
Тольятти (8482)63-91-07
Томск (3822)98-41-53
Тула (4872)33-79-87
Тюмень (3452)66-21-18
Улан-Удэ (3012)59-97-51
Ульяновск (8422)24-23-59
Уфа (347)229-48-12
Хабаровск (4212)92-98-04
Чебоксары (8352)28-53-07
Челябинск (351)202-03-61
Череповец (8202)49-02-64
Чита (3022)38-34-83
Якутск (4112)23-90-97
Ярославль (4852)69-52-93

Россия +7(495)268-04-70

Казахстан +7(7172)727-132

Киргизия +996(312)96-26-47

<https://betar.nt-rt.ru/> || btr@nt-rt.ru