

По вопросам продаж и поддержки обращайтесь:

Алматы (7273)495-231
Ангарск (3955)60-70-56
Архангельск (8182)63-90-72
Астрахань (8512)99-46-04
Барнаул (3852)73-04-60
Белгород (4722)40-23-64
Благовещенск (4162)22-76-07
Брянск (4832)59-03-52
Владивосток (423)249-28-31
Владикавказ (8672)28-90-48
Владимир (4922)49-43-18
Волгоград (844)278-03-48
Вологда (8172)26-41-59
Воронеж (473)204-51-73
Екатеринбург (343)384-55-89
Иваново (4932)77-34-06
Ижевск (3412)26-03-58
Иркутск (395)279-98-46
Казань (843)206-01-48

Калининград (4012)72-03-81
Калуга (4842)92-23-67
Кемерово (3842)65-04-62
Киров (8332)68-02-04
Коломна (4966)23-41-49
Кострома (4942)77-07-48
Краснодар (861)203-40-90
Красноярск (391)204-63-61
Курган (3522)50-90-47
Курск (4712)77-13-04
Липецк (4742)52-20-81
Магнитогорск (3519)55-03-13
Москва (495)268-04-70
Мурманск (8152)59-64-93
Набережные Челны (8552)20-53-41
Нижний Новгород (831)429-08-12
Новокузнецк (3843)20-46-81
Новосибирск (383)227-86-73
Ноябрьск (3496)41-32-12

Омск (3812)21-46-40
Орел (4862)44-53-42
Оренбург (3532)37-68-04
Пенза (8412)22-31-16
Пермь (342)205-81-47
Петрозаводск (8142)55-98-37
Псков (8112)59-10-37
Ростов-на-Дону (863)308-18-15
Рязань (4912)46-61-64
Самара (846)206-03-16
Санкт-Петербург (812)309-46-40
Саранск (8342)22-96-24
Саратов (845)249-38-78
Севастополь (8692)22-31-93
Симферополь (3652)67-13-56
Смоленск (4812)29-41-54
Сочи (862)225-72-31
Ставрополь (8652)20-65-13
Сургут (3462)77-98-35

Сыктывкар (8212)25-95-17
Тамбов (4752)50-40-97
Тверь (4822)63-31-35
Тольятти (8482)63-91-07
Томск (3822)98-41-53
Тула (4872)33-79-87
Тюмень (3452)66-21-18
Улан-Удэ (3012)59-97-51
Ульяновск (8422)24-23-59
Уфа (347)229-48-12
Хабаровск (4212)92-98-04
Чебоксары (8352)28-53-07
Челябинск (351)202-03-61
Череповец (8202)49-02-64
Чита (3022)38-34-83
Якутск (4112)23-90-97
Ярославль (4852)69-52-93

Россия +7(495)268-04-70

Казахстан +7(7172)727-132

Киргизия +996(312)96-26-47

<https://betar.nt-rt.ru/> || btr@nt-rt.ru

ОПИСАНИЕ ТИПА СРЕДСТВА ИЗМЕРЕНИЙ НА СЧЕТЧИКИ ГАЗА СГБУ



Общие сведения об изделии

Счетчик газа бытовой ультразвуковой СГБУ (далее по тексту счетчик), изготовленный по техническим условиям ПДЕК.407254.001 ТУ, предназначен для измерения объема газа при учете потребления газа индивидуальными потребителями в жилищно-коммунальном и бытовом хозяйстве, для работы в непрерывном режиме в условиях эксплуатации:

- температура окружающего воздуха от минус 10 до плюс 50 °С;
- влажность не более 95% при температуре не выше плюс 35 °С;
- атмосферное давление от 84 до 106,7 кПа (от 630 до 800 мм рт. ст.);
- наибольшее рабочее давление не превышает 5,0 кПа (0,05 кгс/см²). Класс защиты от проникновения пыли и воды IP54 по ГОСТ 14254-2015. 1.2 Счетчик является газовым прибором класса точности 1,0 по ГОСТ 8.401-80

Счетчик выпускается в следующих исполнениях:

- ⌚ типоразмеров: G1,6, G2,5, G4 и G6;
- ⌚ без температурной коррекции и с температурной коррекцией;
- ⌚ без радиоканала и с радиоканалом.

Исполнение счетчика с температурной коррекцией осуществляют приведение измеряемого объема газа к стандартным условиям по ГОСТ 2939-63.

Счетчик, оснащенный радиоканалом (433 или 868 МГц) может быть использован в автоматизированной системе коммерческого учета потребления газа.

Знак температурной коррекции «ТК» в круге и знак радиоканала «РК» в круге наносятся на накладке (лицевой части) счетчика газа.

Счетчик может использоваться в составе узлов учета газа на объектах ЖКХ и в быту.

Основные технические данные и характеристики

- Диаметр условного прохода Ду 25 мм или 32 мм.
- Для присоединения счетчика к газопроводу имеется резьба G 1 – В по ГОСТ 6357-81 (для Ду 25 мм) или G 1 ¼ – В по ГОСТ 6357-81 (для Ду 32 мм).
- Диапазон измерения расхода газа в зависимости от типоразмера:

Типоразмер СГБУ-	Минимальный расход $Q_{\text{мин}}$, м ³ /ч	Номинальный расход $Q_{\text{ном}}$, м ³ /ч	Максимальный расход $Q_{\text{макс}}$, м ³ /ч
G1,6	0,016	1,6	2,5
G2,5	0,025	2,5	4,0
G4	0,040	4,0	6,0
G6	0,060	6,0	10,0

Пределы допускаемой относительной погрешности:

в диапазоне от $Q_{\text{мин}}$ до $0,1 \cdot Q_{\text{ном}}$ $\pm 2,0$ %;

в диапазоне от $0,1 \cdot Q_{\text{ном}}$ до $Q_{\text{макс}}$ включительно..... $\pm 1,0$ %.

Перепад давления счетчика на максимальном расходе не более 500 Па.

Порог чувствительности счётчика в зависимости от типоразмера:

Типоразмер СГБУ-	Порог чувствительности, м ³ /ч
G1,6	0,0032
G2,5	0,005
G4	0,008
G6	0,012

Измеряемая среда:

- природный газ по ГОСТ 5542-2014;
- сжиженный углеводородный газ по ГОСТ 20448-90.

Параметры измеряемой среды: давление не более 5,0 кПа.

Наименьшая цена деления отсчетного устройства: 0,001 м³.

Емкость отсчетного устройства счетчика, не менее: 99999,999 м³.

Питание счетчика осуществляется от литиевого элемента питания напряжением 3,6 В.

Продолжительность работы счетчика от одного элемента питания не менее 12 лет.

Исполнение счетчика с температурной коррекцией содержит в конструкции датчик температуры, измеряющий температуру газа от минус 10 до плюс 50 °С.

Средний срок службы счетчика 12 лет.

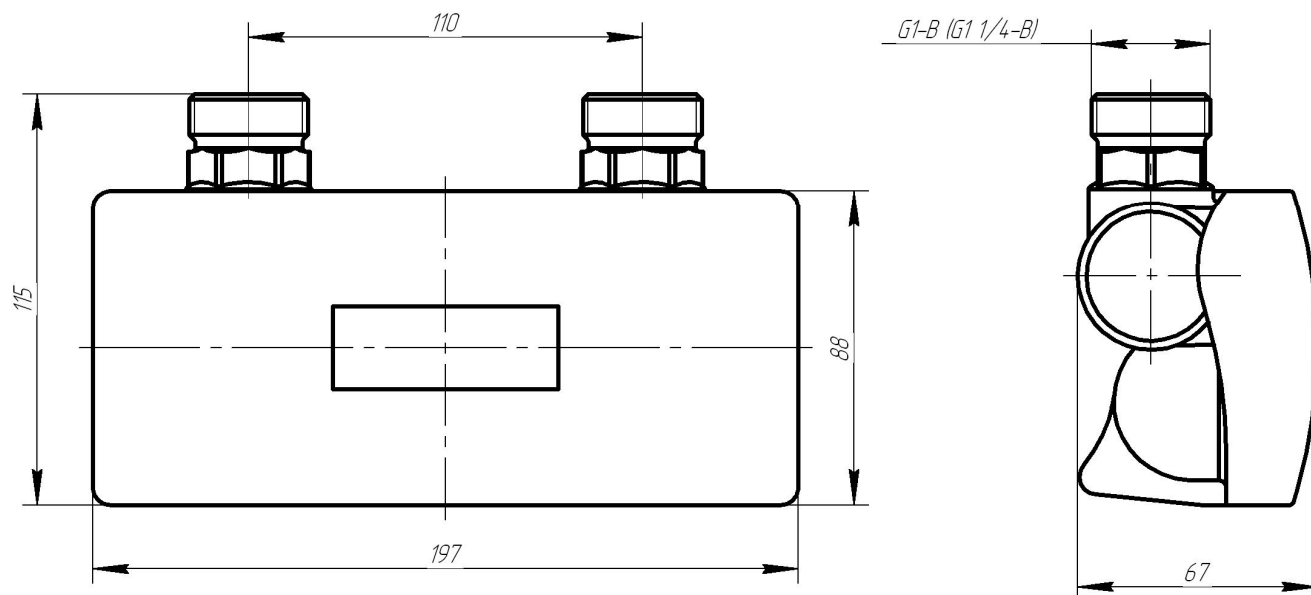
Масса счетчика не более 1,5 кг.

Габаритные и присоединительные размеры счетчика приведены на рисунке А.1
Приложение А.

4 Комплектность

№ п/п	Наименование	Количество, шт.	Примечание
1	Счетчик газа	1	
2	Руководство по эксплуатации	1	
3	Упаковка индивидуальная	1	
4	Методика поверки	–	Поставляется по отдельному заказу

Габаритные и присоединительные размеры счетчика газа СГБУ



Размеры для справок.

Счетчики газа бытовые ультразвуковые СГБУ предназначены для измерения объема газа при учете потребления газа индивидуальными потребителями в жилищно-коммунальном и бытовом хозяйстве.

Особенности счетчиков газа СГБУ:

- привлекательный дизайн и компактные размеры,
- яркий и информативный дисплей,
- измерение потока газа в обоих направлениях,
- низкая потеря давления,
- бесшумная работа,
- длительный срок службы батареи питания.
- Для передачи данных в составе систем диспетчеризации счетчики газа СГБУ опционально оснащаются радиомодулем.

По вопросам продаж и поддержки обращайтесь:

Алматы (7273)495-231
Ангарск (3955)60-70-56
Архангельск (8182)63-90-72
Астрахань (8512)99-46-04
Барнаул (3852)73-04-60
Белгород (4722)40-23-64
Благовещенск (4162)22-76-07
Брянск (4832)59-03-52
Владивосток (423)249-28-31
Владикавказ (8672)28-90-48
Владимир (4922)49-43-18
Волгоград (844)278-03-48
Вологда (8172)26-41-59
Воронеж (473)204-51-73
Екатеринбург (343)384-55-89
Иваново (4932)77-34-06
Ижевск (3412)26-03-58
Иркутск (395)279-98-46
Казань (843)206-01-48

Калининград (4012)72-03-81
Калуга (4842)92-23-67
Кемерово (3842)65-04-62
Киров (8332)68-02-04
Коломна (4966)23-41-49
Кострома (4942)77-07-48
Краснодар (861)203-40-90
Красноярск (391)204-63-61
Курган (3522)50-90-47
Курск (4712)77-13-04
Липецк (4742)52-20-81
Магнитогорск (3519)55-03-13
Москва (495)268-04-70
Мурманск (8152)59-64-93
Набережные Челны (8552)20-53-41
Нижний Новгород (831)429-08-12
Новокузнецк (3843)20-46-81
Новосибирск (383)227-86-73
Ноябрьск(3496)41-32-12

Омск (3812)21-46-40
Орел (4862)44-53-42
Оренбург (3532)37-68-04
Пенза (8412)22-31-16
Пермь (342)205-81-47
Петрозаводск (8142)55-98-37
Псков (8112)59-10-37
Ростов-на-Дону (863)308-18-15
Рязань (4912)46-61-64
Самара (846)206-03-16
Санкт-Петербург (812)309-46-40
Саранск (8342)22-96-24
Саратов (845)249-38-78
Севастополь (8692)22-31-93
Симферополь (3652)67-13-56
Смоленск (4812)29-41-54
Сочи (862)225-72-31
Ставрополь (8652)20-65-13
Сургут (3462)77-98-35

Сыктывкар (8212)25-95-17
Тамбов (4752)50-40-97
Тверь (4822)63-31-35
Тольятти (8482)63-91-07
Томск (3822)98-41-53
Тула (4872)33-79-87
Тюмень (3452)66-21-18
Улан-Удэ (3012)59-97-51
Ульяновск (8422)24-23-59
Уфа (347)229-48-12
Хабаровск (4212)92-98-04
Чебоксары (8352)28-53-07
Челябинск (351)202-03-61
Череповец (8202)49-02-64
Чита (3022)38-34-83
Якутск (4112)23-90-97
Ярославль (4852)69-52-93

Россия +7(495)268-04-70

Казахстан +7(7172)727-132

Киргизия +996(312)96-26-47

<https://betar.nt-rt.ru/> || btr@nt-rt.ru